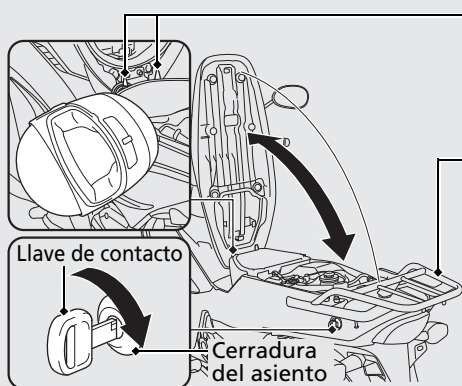


# Equipo de almacenaje



## Portacasos

Los portacasos están situados debajo del asiento.

- Utilice los portacasos solamente mientras esté estacionado.

## Portabultos trasero

No exceda nunca el límite de peso máximo.

**Peso máximo: 3,0 kg**

Llave de contacto

Cerradura del asiento

## Apertura del asiento

Introduzca la llave de contacto en la cerradura del asiento y gire la llave hacia la derecha para desbloquear el asiento.

## Cierre del asiento

Cierre y presione en la parte trasera del asiento hasta que quede bloqueado. Asegúrese de que el asiento queda bloqueado con firmeza, para ello tire hacia arriba ligeramente del mismo.

## ⚠ ADVERTENCIA

Si conduce con un casco sujeto en el portacasos, el casco podría interferir con su capacidad de utilizar la motocicleta de forma segura y provocar un accidente en el que podría tener lesiones de gravedad o incluso perder la vida.

Utilice el portacasos solamente mientras el vehículo esté estacionado. No conduzca con un casco en el portacasos.