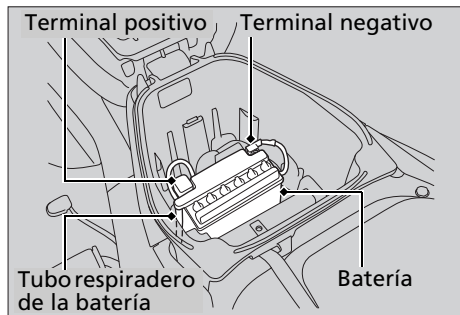
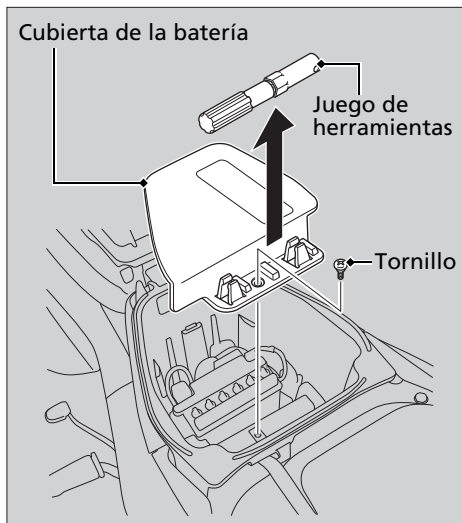


## Batería



### Extracción

Asegúrese de que el interruptor de encendido esté desconectado.

1. Abra el asiento. ► P. 28
2. Extraiga la cubierta de la batería extrayendo el tornillo.
3. Desconecte el terminal negativo  $\ominus$  de la batería.
4. Desconecte el terminal positivo  $\oplus$  de la batería.