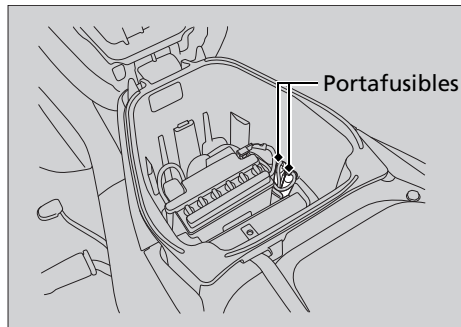


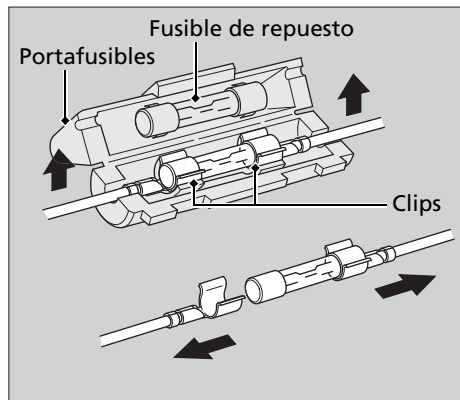
Fusible fundido

Antes de manipular los fusibles, consulte "Inspección y sustitución de fusibles".

► P. 40



1. Abra el asiento. ► P. 28
2. Extraiga la cubierta de la batería. ► P. 50



3. Abra el portafusibles y extraiga el fusible fundido con las pinzas.
4. Quite el fusible fundido de las pinzas.