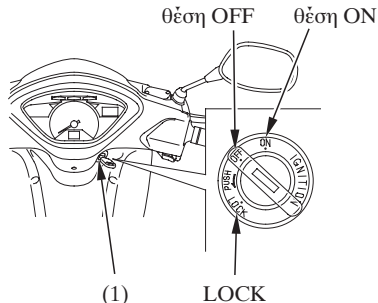


ΚΥΡΙΑ ΜΕΜΟΝΩΜΕΝΑ ΜΕΡΗ

ΚΕΝΤΡΙΚΟΣ ΔΙΑΚΟΠΤΗΣ

Ο κεντρικός διακόπτης κινητήρα (1) βρίσκεται στη δεξιά πλευρά κάτω από το τιμόνι.



(1) Κεντρικός διακόπτης

Θέση κλειδιού	Λειτουργία	Αφαίρεση κλειδιού
LOCK (κλειδώμα τιμονιού)	Το τιμόνι είναι κλειδωμένο. Ο κινητήρας και τα φώτα δε λειτουργούν.	Το κλειδί μπορεί να αφαιρεθεί.
θέση OFF	Ο κινητήρας και τα φώτα δε λειτουργούν.	Το κλειδί μπορεί να αφαιρεθεί.
θέση ON	Ο κινητήρας μπορεί να λειτουργεί. Το φως των φρένων, το φως των οργάνων, τα φλας και η κόρνα λειτουργούν. Ο προβολέας, το φώτα θέσης, το φως πινακίδας και το πίσω φώς μπορούν να λειτουργήσουν μόνο όταν ο κινητήρας είναι σε λειτουργία.	Το κλειδί δεν μπορεί να αφαιρεθεί.