

ΦΘΟΡΑ ΣΤΙΣ ΣΙΑΓΟΝΕΣ ΤΩΝ ΦΡΕΝΩΝ

Ανατρέξτε στις Οδηγίες Ασφαλείας στη σελίδα 63 .

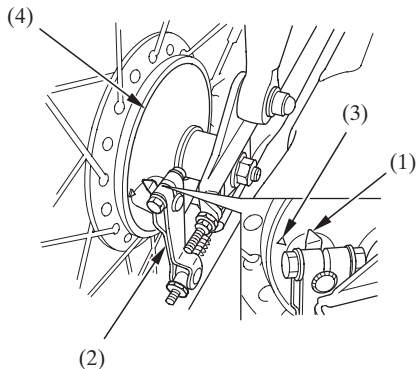
Το πίσω φρένο είναι εξοπλισμένο με μια ένδειξη φθοράς του φρένου.

Όταν χρησιμοποιείτε το φρένο, ένα βέλος (1) προσαρτημένο στο βραχίονα του φρένου (2) κινείται προς την ένδειξη αναφοράς (3) στο πλαίσιο του φρένου (4). Αν το βέλος ευθυγραμμίζεται με την ένδειξη αναφοράς, όταν χρησιμοποιείτε το φρένο σε όλη του την ένταση, οι σιαγόνες του φρένου πρέπει να αντικαθίστανται.

Για την εργασία αυτή, απευθυνθείτε στον εξουσιοδοτημένο αντιπρόσωπο της Honda.

Όταν η συντήρηση των φρένων είναι απαραίτητη, απευθυνθείτε στον εξουσιοδοτημένο αντιπρόσωπο της Honda. Χρησιμοποιείτε μόνο γνήσια ανταλλακτικά της Honda ή άλλα ανάλογης ποιότητας με αυτά.

< ΠΙΣΩ ΦΡΕΝΟ >



- (1) Βέλος
- (2) Βραχίονας φρένου
- (3) Ένδειξη αναφοράς
- (4) Κιθάρρα φρένου