

## Freno trasero

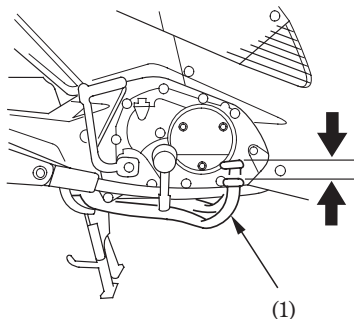
### Ajuste de los frenos:

1. Apoye la motocicleta en su soporte central.
2. Mida la distancia recorrida por el pedal del freno trasero (1) antes de que el freno empiece a frenar.

El juego libre deberá ser:

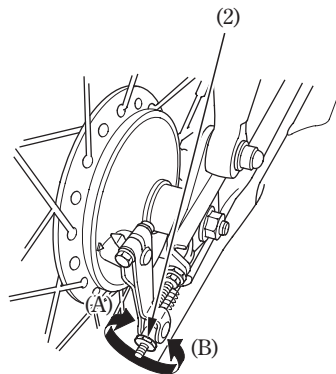
20 – 30 mm

3. Si fuese necesario realizar ajustes, gire la tuerca de ajuste del freno trasero (2).



(1) Pedal del freno trasero

22



(2) Tuerca de  
ajuste del freno  
trasero

(A) Disminuye el juego libre  
(B) Aumenta el juego libre