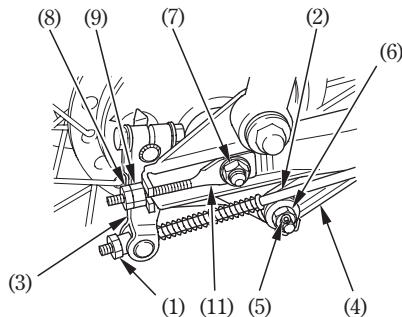


## Desmontaje de la rueda trasera

Consulte las precauciones de seguridad de la página 63 .

1. Apoye la motocicleta en su soporte central.  
< Excepto tipo GR >  
Extraiga las cubiertas de la cadena (página 81 ).
2. Extraiga la tuerca de ajuste del freno trasero (1).  
Desconecte la barra del freno (2) del brazo del freno (3).



- (1) Tuerca de ajuste del freno trasero
- (2) Varilla del freno
- (3) Brazo del freno
- (4) Brazo del tope de los frenos
- (5) Chaveta
- (6) Tuerca del brazo de tope
- (7) Tuerca del eje trasero
- (8) Contratuerca de la cadena de transmisión
- (9) Tuercas de ajuste de la cadena de transmisión
- (11) Reguladores de la cadena de transmisión