

DESGASTE DE ZAPATAS DE FRENO

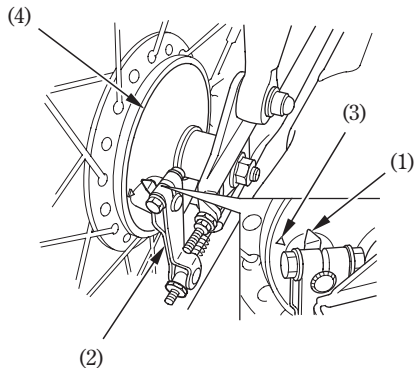
Consulte las precauciones de seguridad de la página 63 .

El freno trasero está equipado con un indicador de desgaste del freno.

Cuando se aplican los frenos, la flecha (1) unida al brazo de los frenos (2) se mueve hacia la marca de referencia (3) del panel de los frenos (4). Si la flecha se alinea con la marca de referencia en la aplicación completa de los frenos, las zapatas de los frenos deben reemplazarse. Visite su concesionario Honda para que realice este servicio.

Cuando el servicio de los frenos sea necesario, consulte a su concesionario Honda. Emplee sólo partes genuinas Honda o sus equivalentes.

<FRENO TRASERO>



(1) Flecha
(2) Brazo del freno

(3) Marca de referencia
(4) Panel del freno