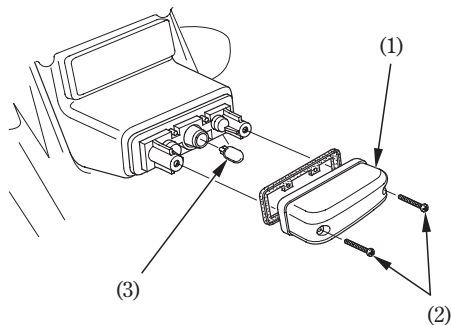


Luz de la matrícula

1. Quite el cristal de la luz de la matrícula (1) quitando los tornillos (2).
2. Saque la bombilla (3) sin girarla.
3. Instale la nueva bombilla en el orden inverso al desmontaje.



- (1) Cristal de la luz de la matrícula
(2) Tornillos
(3) Bombilla