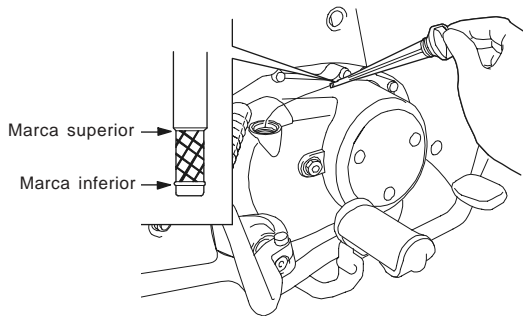


ATENÇÃO!

Nível de Óleo

Verifique o nível de óleo do motor diariamente, antes de pilotar a motocicleta, e adicione se necessário.

Consulte a página 22 para mais informações.



Revisões Periódicas

Efetue as revisões periódicas dentro dos prazos recomendados e **SOMENTE** nas Concessionárias Autorizadas Honda. A garantia de sua motocicleta será cancelada se qualquer das revisões periódicas for realizada em oficinas independentes ou multimarcas.

Verifique no final deste manual a listagem completa de Concessionárias Autorizadas Honda, ou ligue para 0800-7013432.