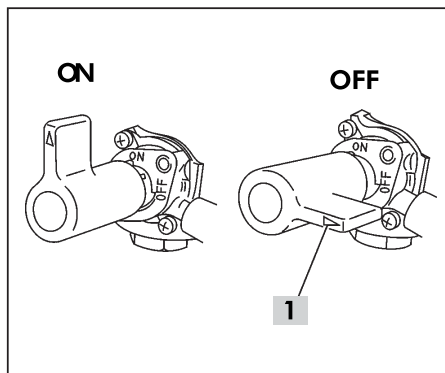


## 4-8 COMANDOS E EQUIPAMENTOS



### Registro de combustível (1)

Localiza-se no lado esquerdo do tanque, próximo ao carburador, e possui dois estágios.

**ON:** o combustível flui normalmente do tanque para o carburador.

**OFF:** o combustível não passa do tanque para o carburador. Mantenha o registro nesta posição quando a motocicleta não estiver em uso.

### CUIDADO

- Esta motocicleta não possui reserva de combustível. Sempre verifique o nível de combustível antes de pilotar para evitar parar, em meio ao trânsito, por falta de gasolina.
- Cuidado para não tocar em nenhuma parte quente do motor ao acionar o registro.

### Tubo de drenagem do carburador

Protege o motor de eventuais excessos de combustível.

Ao estacionar, feche o registro de combustível (OFF) para evitar vazamento. Um pequeno gotejamento de combustível pela saída do tubo é normal.

### ATENÇÃO

Nunca obstrua o tubo de drenagem para evitar danos ao motor.