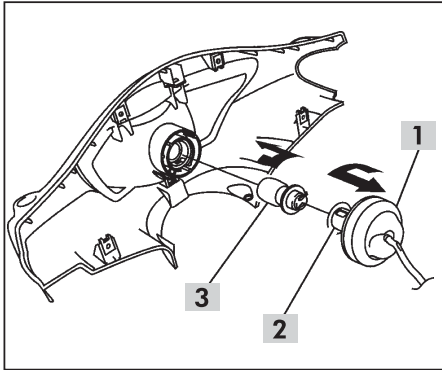
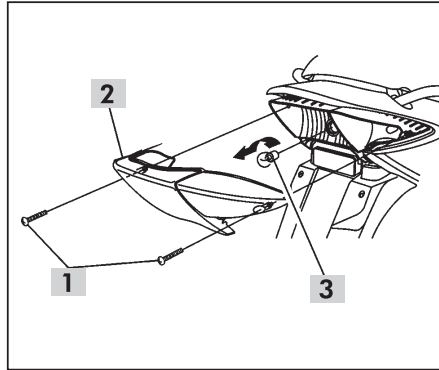


6-30 MANUTENÇÃO E AJUSTES



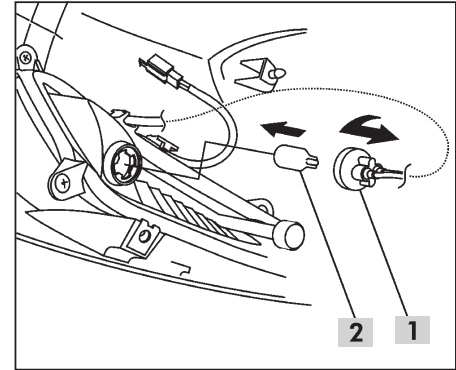
Lâmpada do farol

1. Remova a tampa do guidão (pág. 4-7).
2. Puxe a capa de borracha (1) para trás.
3. Pressione levemente o soquete (2) e gire-o no sentido anti-horário.
4. Remova o soquete e a lâmpada (3).
5. Instale a nova lâmpada na ordem inversa da remoção.



Lâmpada da lanterna traseira/luz do freio

1. Remova os parafusos (1) e a lente da lanterna traseira (2).
2. Pressione levemente a lâmpada (3) e gire-a no sentido anti-horário.
3. Instale a nova lâmpada na ordem inversa da remoção.



Lâmpadas das sinaleiras dianteiras

1. Remova o escudo frontal (pág. 4-7).
2. Remova o soquete (1) girando-o no sentido anti-horário.
3. Remova a lâmpada (2) sem girá-la.
4. Instale a nova lâmpada na ordem inversa da remoção.

NOTA

Use somente uma lâmpada âmbar.