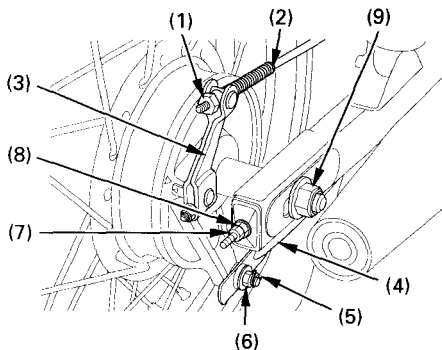


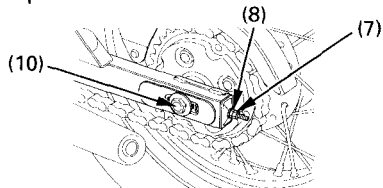
Dépose de la roue arrière

1. Décoller la roue arrière du sol en plaçant un support sous le moteur.
2. Retirer l'écrou de réglage de frein arrière (1), puis désaccoupler la tige de frein (2) de la biellette de frein (3).



- | | |
|------------------------|----------------------------|
| (1) Ecrou de réglage | (5) Clavette |
| (2) Tige de frein | (6) Ecrou de bras de butée |
| (3) Biellette de frein | |
| (4) Bras de butée | (9) Ecrou d'axe |

3. Déconnecter le bras de butée de frein (4) du panneau de frein, après avoir enlevé la goupille fendue (5), l'écrou du bras de butée (6), la rondelle et la rondelle en caoutchouc.
4. Desserrer les écrous de blocage (7) et les écrous de réglage (8) de la chaîne d'entraînement.
5. Enlever l'écrou d'arbre de roue (9) tout en retenant l'autre l'extrémité de ce dernier avec une clé.
6. Détacher l'arbre de roue arrière (10).
7. Déposer la chaîne d'entraînement du pignon de commande, en repoussant la roue arrière en avant.
8. Déposer la roue arrière.



- | | |
|----------------------|------------------|
| (7) Contre-écrou | (10) Axe arrière |
| (8) Ecrou de réglage | |