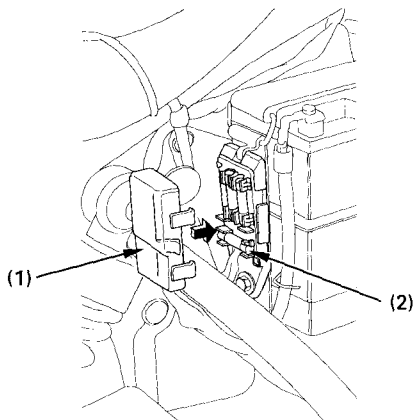


Sicherungskasten:

Der Sicherungskasten befindet sich hinter dem rechten Seitendeckel. Vorgeschriebene Sicherungen:

10A

1. Den rechten Seitendeckel entfernen (Seite 31).
2. Den Sicherungskastendeckel (1) öffnen.
3. Die alte Sicherung aus den Halteclips ziehen; oder der Länge nach verschieben, bis ein Ende herauskommt, dann mit den Fingern herausheben.
Eine neue Sicherung in die Halterung drücken.
Die Reservesicherung (2) befindet sich im Sicherungskasten.
4. Den Sicherungskastendeckel schließen und den rechten Seitendeckel anbringen.



- (1) Sicherungskasten-deckel
(2) Reservesicherung