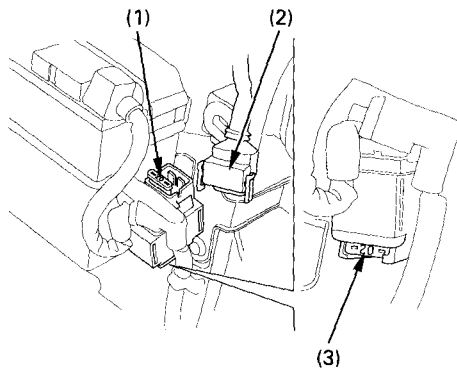


Hauptsicherung:

Die Hauptsicherung (1) befindet sich hinter dem rechten Seitendeckel. Vorgeschriebene Sicherung:

20A

1. Den rechten Seitendeckel entfernen (Seite 31).
2. Den Kabelsteckverbinder (2) des Anlassermagnetschalters abtrennen.
3. Die alte Sicherung herausziehen und eine neue Sicherung einsetzen.
Die Reservesicherung (3) befindet sich unter dem Anlassermagnetschalterhalter.
4. Den Steckverbinder wieder anschließen und sitz sowie linken Seitendeckel anbringen.



- (1) Hauptsicherung
- (2) Kabelsteckverbinder
- (3) Reservesicherung