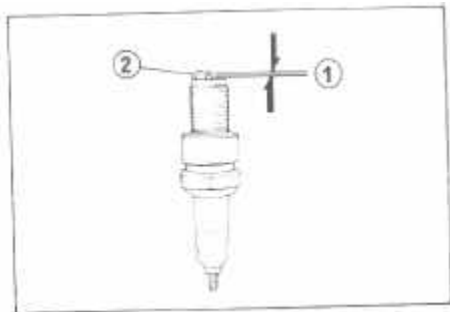


Vela de Ignição

Vela de ignição recomendada: NGK D8EA

Limpe a área em volta da vela de ignição antes de removê-la.

1. Solte o cabo da vela de ignição e retire-a com a chave apropriada fornecida no jogo de ferramentas.
2. Inspeccione os eletrodos e a porcelana central verificando se não há depósitos, erosão ou carbonização. Troque as velas se a erosão ou os depósitos forem excessivos. Para limpar velas carbonizadas utilize uma escova de aço ou mesmo um arame.
3. Ajuste a folga dos eletrodos (1) em 0,6-0,7 mm. Verifique a folga com um calibre de lâminas. O ajuste é feito dobrando-se o eletrodo lateral (2).
4. Certifique-se que a arruela de vedação esta em bom estado. Instale a vela manualmente até que o anel de vedação encoste no cilindro. Dê o aperto final (1/2 a 3/4 de volta) com a chave de vela. Não aperte a vela excessivamente.



(1) Folga dos eletrodos (2) Eletrodo lateral