



## CONTROLES DEL MANILLAR IZQUIERDO



### Interruptor de intensidad de luz del faro (1)

Presione el interruptor de intensidad de luz del faro hacia la posición  (HI) para seleccionar la luz de carretera, y hacia la posición  (LO) para seleccionar la luz de cruce.

### Interruptor de control de la luz de adelantamiento (2)

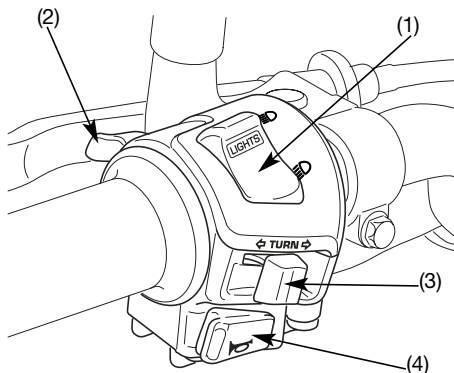
Cuando presione este interruptor, el faro parpadeará para avisar a los vehículos que se aproximan o al realizar adelantamientos.

### Interruptor de intermitentes (3)

Mueva el interruptor hacia la posición  (L) para indicar un giro hacia la izquierda, y hacia la posición  (R) para indicar un giro hacia la derecha. Presiónelo para apagar los intermitentes.

### Botón de la bocina (4)

Presione este botón para que suene la bocina.



- (1) Interruptor de intensidad del faro
- (2) Interruptor de adelantamiento
- (3) Interruptor de señales de dirección
- (4) Botón de la bocina