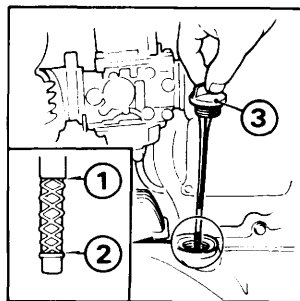


MAINTENANCE

Engine Oil

Oil level check:

Check oil level at the start of each day the motorcycle is to be operated. Start the engine and run for 2 to 3 minutes. Place the motorcycle on the center stand and check the oil level. Oil level must be maintained between the upper (1) and lower (2) level marks on the oil filler cap/dipstick (3). Add recommended oil (page 48) up to the upper level mark (1), if necessary. The oil should be changed and the oil filter replaced at the maintenance intervals shown on page 133.



MANTENIMIENTO

Aceite para motor

Verificación del nivel de aceite:

Revise el nivel de aceite antes de comenzar la marcha diaria de la motocicleta. Arranque el motor y déjelo marchar en vacío durante 2 o 3 minutos. Apoye la motocicleta en el soporte central y revise el nivel del aceite. El nivel de aceite debe mantenerse entre las marcas del nivel superior (1) y del inferior (2) colocadas en la varilla de medición de la tapa de la boca de llenador de aceite (3). Agregue el aceite recomendado (en la pág. 48) hasta el nivel de la marca superior (1), si es necesario. El aceite deberá cambiarse y el filtro de aceite reemplazarse con la frecuencia de mantenimiento indicada en la pág. 133.