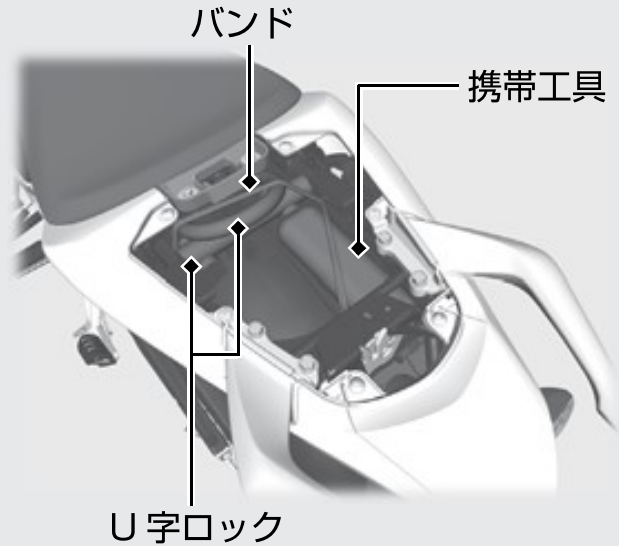


その他装備の使いかた 前ページの続き

リアシート下に携帯工具、U 字ロック収納があります。



- ▶ U字ロック、携帯工具は、図のように収納し、バンドでしっかりと固定してください。
- ▶ U字ロックは、形状によって収納できない場合があります。

▶ リアシートの取り外しかた ➡ P.45

フロントシート裏側に書類入れがあります。



- ▶ 書類入れは、図のようにフロントシートの裏側に収納し、バンドでしっかりと固定してください。

▶ フロントシートの取り外しかた ➡ P.46