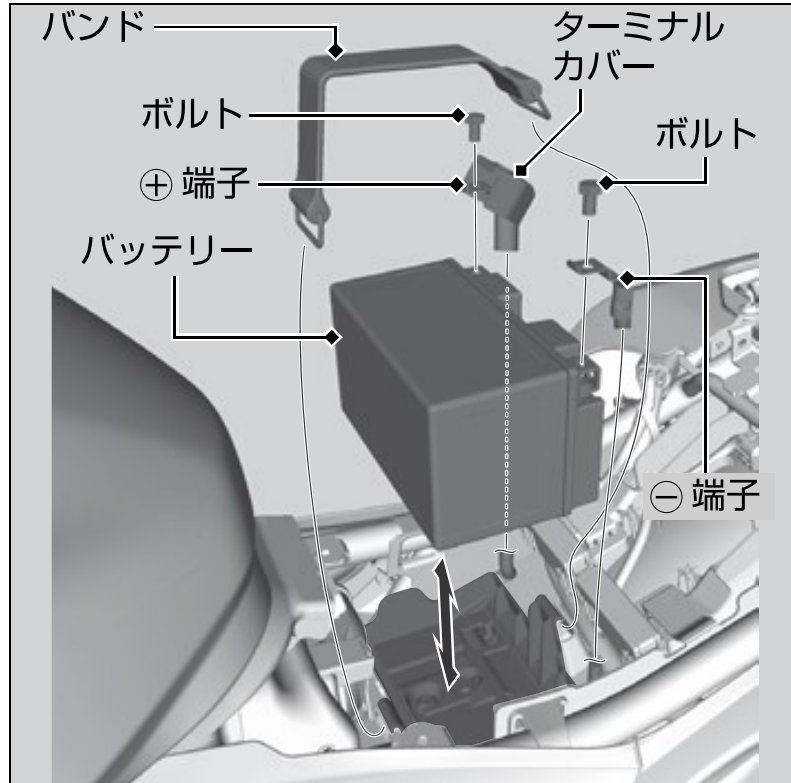


バッテリー



取り外し

メインスイッチが OFF になっていることを確認してください。

1. フロントシートを取り外す。▶ P. 46
2. 後方からバンドを取り外す。
3. ⊖ 端子のボルトを外し、⊖ コードを外す。
4. ターミナルカバーをめくり、⊕ 端子のボルトを外し、⊕ コードを外す。
5. 端子のナットを落とさないよう、バッテリーを取り出す。

取り付け

取り付けは、取り外しの逆の手順で行います。バッテリーコードは、必ず先に⊕側より取り付けてください。また、ターミナル部にゆるみが生じないように、確実にボルトを締め付けてください。バッテリーコードを取り外し、再び取り付けたときに時計の時刻がずれている場合は合わせ直してください。

▶ 時計の合わせかた P. 21

バッテリーの取り扱いについてはメンテナンスの基礎知識をご確認ください。▶ P. 37