

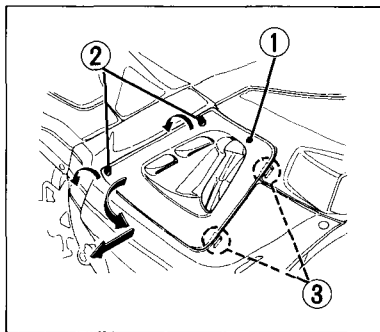
## Maintenance Lid/Lower Fairing

### Maintenance lid

1. Turn the clips (2) 90° counterclockwise.
2. Pull the maintenance lid (1) out by releasing the tabs (3) from the fairing.

### Lower fairing

1. Remove the maintenance lid.
2. Remove the mount bolts (5), (6) and remove the upper and lower screws (7), (8).
3. Remove the mount bolt (9) by holding the lower fairing (4).
4. Remove the lower fairing by releasing the tabs (10), (11) and prong (12).



## Cache d'entretien/profilage inférieur

### Capot d'entretien

1. Tourner les brides (2) de 90° dans le sens contraire des aiguilles d'une montre.
2. Enlever le cache d'entretien (1) en dégageant les taquets (3) du profilage.

### Profilage inférieur

1. Retirer le cache d'entretien.
2. Retirer les boulons de montage (5) et (6), et enlever les vis supérieure et inférieure (7) et (8).
3. Retirer le boulon de montage (9) en tenant le profilage inférieur (4).
4. Retirer le profilage inférieur en libérant les taquets (10) et (11) et les griffes (12).

