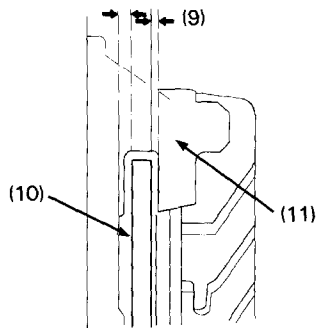


Das Spiel (9) zwischen jeder Oberfläche der linken Bremsscheibe (10) und dem linken Bremssattelhalter (11) mit einer 0,7-mm-Fühlerlehre (12) messen (siehe Abbildung). Wenn sich die Fühlerlehre leicht einschieben lässt, die Achsklemmschrauben (5) auf beiden Seiten mit dem vorgeschriebenen Drehmoment anziehen.

Drehmoment der Achsklemmschraube:

22 N·m (2,2 kg·m)

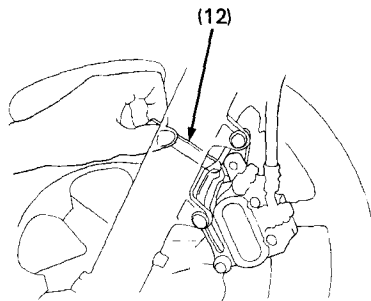


(9) Spiel
10) Bremsscheibe

(11) Bremssattelhalter

▲ WARNUNG

* Falls Sie zum Einbauen keinen Drehmoment-schlüssel zur Verfügung haben, lassen Sie den Einbau möglichst bald von Ihrem HONDA-Vertragshändler überprüfen. Falscher Einbau kann die Bremsleistung verschlechtern.



(12) Fühlerlehre