

COMMANDES AU BRAS GAUCHE DU GUIDON

〈Type U seulement〉

Inverseur code-phare (1)

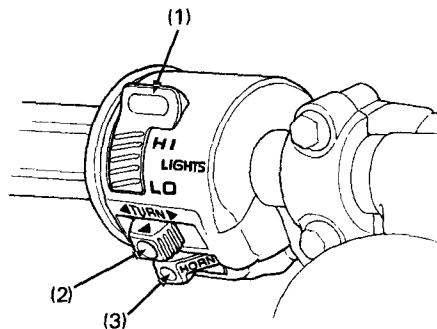
Placer le commutateur phare-code sur "HI" pour le feu de route et sur "LO" pour le code.

Inverseur de clignotant (2)

Placer le clignotant sur la position L pour signaler une intention de tourner à gauche. Le placer sur la position R pour signaler une intention de tourner à droite. Appuyer sur le clignotant pour l'éteindre.

Bouton d'avertisseur sonore (3)

Appuyer sur ce bouton pour faire fonctionner l'avertisseur sonore.



- (1) Inverseur code-phare
- (2) Inverseur de clignotant
- (3) Bouton d'avertisseur sonore