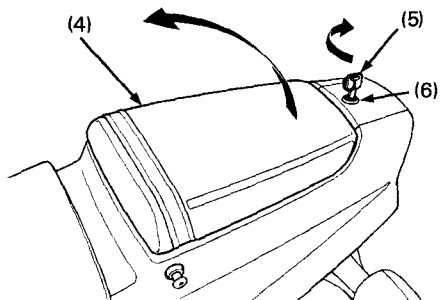


Selle arrière

Pour ouvrir la selle arrière (4), introduire la clé de contact (5) dans le verrou de la selle (6) et la tourner dans le sens des aiguilles d'une montre. Tirer ensuite la selle vers l'arrière et la soulever. Pour refermer la selle arrière, appuyer sur l'arrière de la selle.



(4) Selle arrière

(6) Verrou de selle

(5) Clé de contact