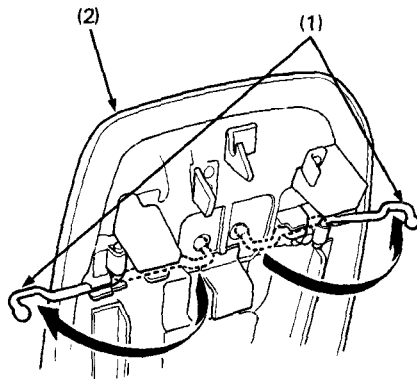


CROCHETS D'ATTACHE DE BAGAGES

Cette moto est équipée d'un crochet d'attache des (1) bagages situés sous le siège arrière (2). Utiliser ces crochets à câble pour attacher les bagages.

PRECAUTION

* Ne jamais utiliser les crochets d'attache pour remorquer ou soulever la moto.



(1) Crochets d'attache de bagages

(2) Selle arrière