

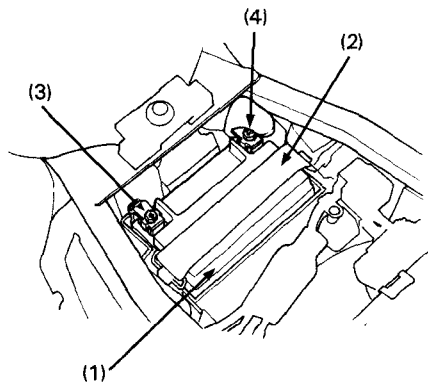
## **ATTENTION**

**\* TENIR HORS DE PORTEE DES ENFANTS.**

### **Dépose de la batterie**

La batterie (1) se trouve dans le caisson de batterie sous la selle avant.

1. Déposer la selle avant (page 40).
2. Décrocher la courroie (2).
3. Débrancher tout d'abord le câble négatif (-) (3) de la batterie, puis débrancher le câble positif (+) (4).
4. Retirer la batterie du caisson de batterie.



- (1) Batterie
- (2) Courroie
- (3) Câble négatif (-) de batterie
- (4) Câble positif (+) de batterie