

### Fusible principal:

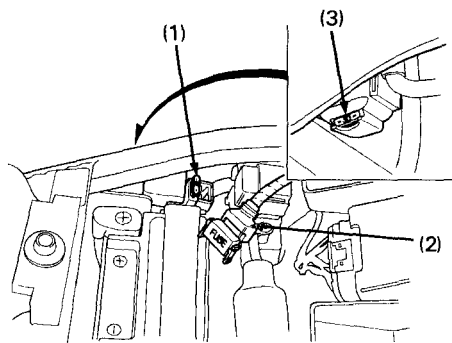
Le fusible principal (1) se trouve derrière le cache latéral droit. Le fusible spécifié est:

30A

1. Enlever le siège avant (page 40).
2. Débrancher le connecteur du fil (2) du contacteur magnétique du démarreur.
3. Enlever l'ancien fusible en tirant et mettre un fusible neuf en place.

Le fusible de rechange (3) se trouve sous le contacteur magnétique du starter.

4. Rebrancher le connecteur du fil et remettre le starter.



- (1) Fusible principal
- (2) Connecteur de fil
- (3) Fusible de rechange