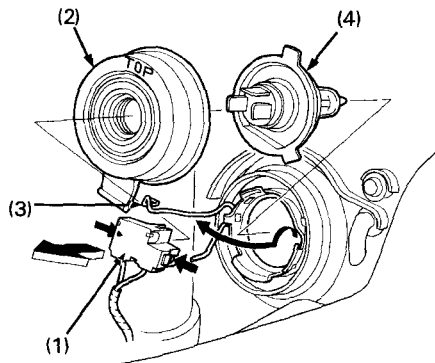


L'ampoule de phare

1. Sortir la douille (1) sans tourner.
2. Déposer le cache poussière (2).
3. Déposer l'ampoule (4) tout en enfonçant la goupille (3).
4. Sortir l'ampoule (4) sans tourner.
5. Mettre une ampoule neuve en place dans l'ordre inverse de la dépose.



(1) Douille

(2) Cache poussier

(3) Goupille

(4) Ampoule