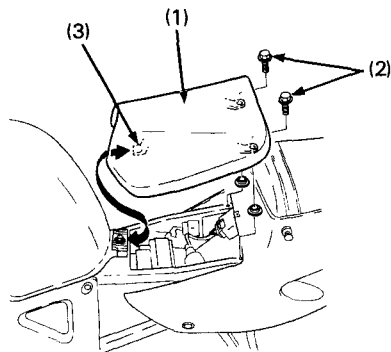


SITZ

Vordersitz

Um den Vordersitz (1) zu entfernen, den Sitzenden nach oben ziehen und die beiden Befestigungsschrauben (2) losdrehen. Danach den Sitz zurück und nach oben ziehen.

Für den Einbau des Vordersitzes die Lasche (3) in den Ausschnitt unter dem Rahmen einführen und dann die Befestigungsschraube gut festziehen.



- (1) Vordersitz (3) Lasche
(2) Befestigungsschrauben