

## HELMHALTER

Der Helmhalter befindet sich an der Unterseite der Sitzbank.

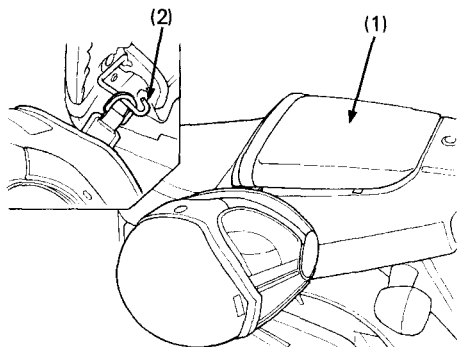
Die Sitzbank (1) öffnen (siehe Seite 41).

Den Helm am Haltehaken (2) aufhängen.

Die Sitzbank schließen und verriegeln.

### **▲ WARNUNG**

**\* Der Helmhalter dient nur zur sicheren Aufbewahrung des Helms beim Parken. Fahren Sie nicht mit dem Motorrad, wenn ein Helm am Halter befestigt ist; der Helm könnte den sicheren Betrieb gefährden und Verlust der Kontrolle über das Fahrzeug verursachen.**



(1) Rücksitz

(2) Haltehaken