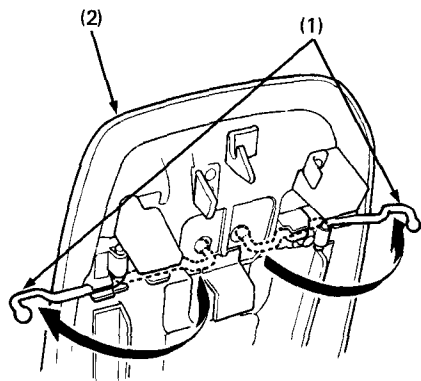


GEPÄCKKLAMMERN

Dieses Motorrad ist mit einem elastischen Zurrurt mit Haken (1) ausgestattet, der sich hinten am Rücksitz (2) befindet. Mit diesem Zurrurt läßt sich das Gepäck sicher verzurren.

VORSICHT

* Niemals die Gepäckklammern zum Abschleppen oder Anheben des Motorrads verwenden.



(1) Gepäckklammern (2) Rücksitz