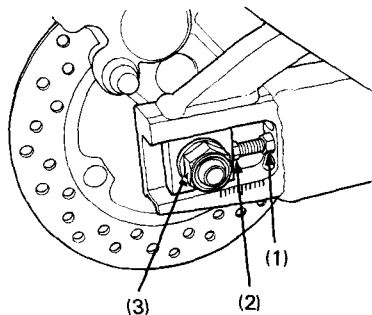


Ausbau des Hinterrads

1. Das Hinterrad vom Boden abheben und eine Stütze unter den Motor stellen.
2. Die Gegenmuttern (1) und Einstellschrauben (2) lösen.
3. Die Hinterachsmutter (3) abschrauben.
4. Das Hinterrad nach vorn schieben, um die Antriebskette (4) vom Abtriebskettenrad abzunehmen.

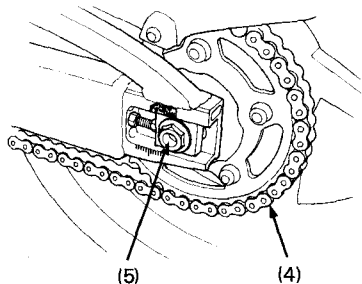


- (1) Gegenmutter (3) Achsmutter
(2) Einstellschrauben

5. Achswelle (5), Seitenhülse und Hinterrad von der Schwinge entfernen.

ZUR BEACHTUNG:

* Bei ausgebautem Hinterrad nicht das Bremspedal niederdrücken. Die Bremssattelkolben werden aus den Zylindern herausgedrückt, was mit zusätzlichem Verlust von Bremsflüssigkeit verbunden ist. Sollte dies eintreten, muß das Bremssystem instandgesetzt werden. Lassen Sie diese Arbeit von Ihrem HONDA-Vertragshändler ausführen.



- (4) Antriebskette (5) Achswelle