

Velocímetro/Hodômetro/Medidor de Percurso

Velocímetro

Indica a velocidade da motocicleta.

Hodômetro Total

Registra o total de quilômetros percorridos pela motocicleta.

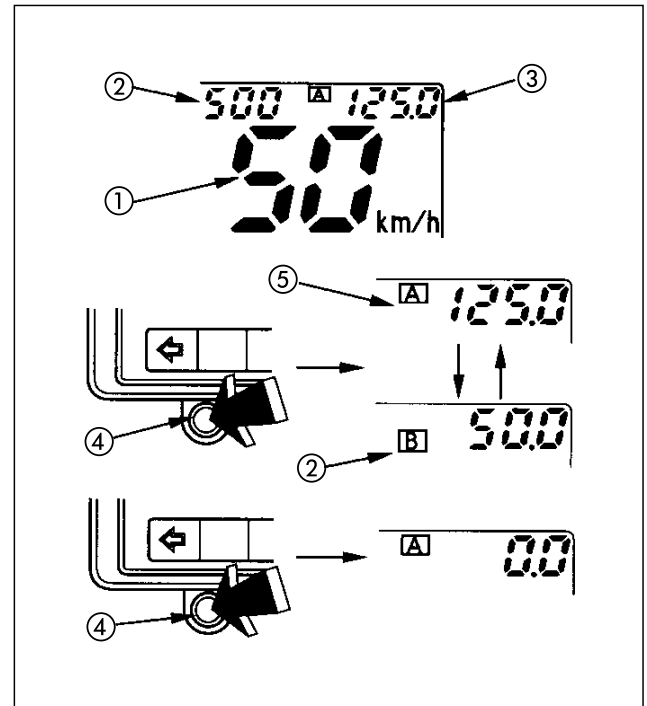
Hodômetro Parcial

Registra a quilometragem parcial percorrida pela motocicleta por percurso ou viagem.

O medidor de percurso mostra a contagem de quilômetros em duas subdivisões: Percurso "A" (5) e Percurso "B" (6).

Aperte o botão de controle esquerdo (4) para acionar o "PERCURSO A" (5) ou o "PERCURSO B" (6).

Para retroceder o medidor de percurso, aperte e segure o botão de controle esquerdo quando o mostrador estiver no "PERCURSO A" ou no "PERCURSO B".



- (1) Velocímetro
- (2) Hodômetro
- (3) Medidor de percurso
- (4) Botão de controle esquerdo
- (5) "Percurso "A"
- (6) "Percurso "B"