

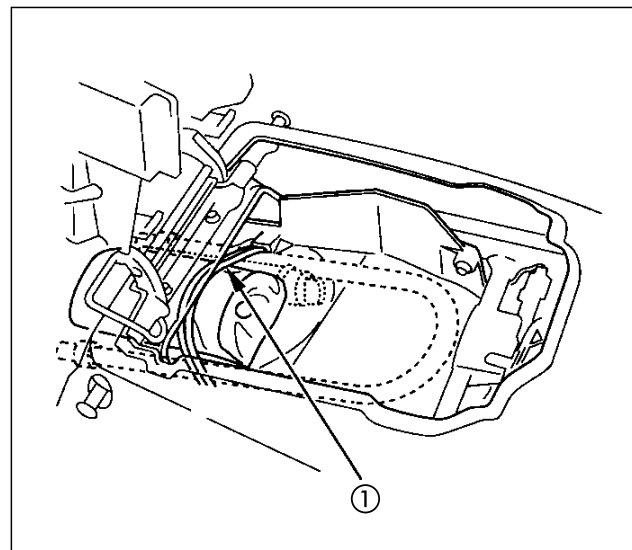
Compartimento de Armazenagem para Cadeado em “U”

O pára-lama traseiro contém um compartimento para armazenar um cadeado em “U”, sob o assento traseiro.

Depois de armazenar, assegure-se de que o cadeado ficou bem seguro com a presilha de borracha (1).

NOTA

Alguns cadeados poderão ter dimensões não compatíveis com este compartimento.



(1) Presilha de borracha