

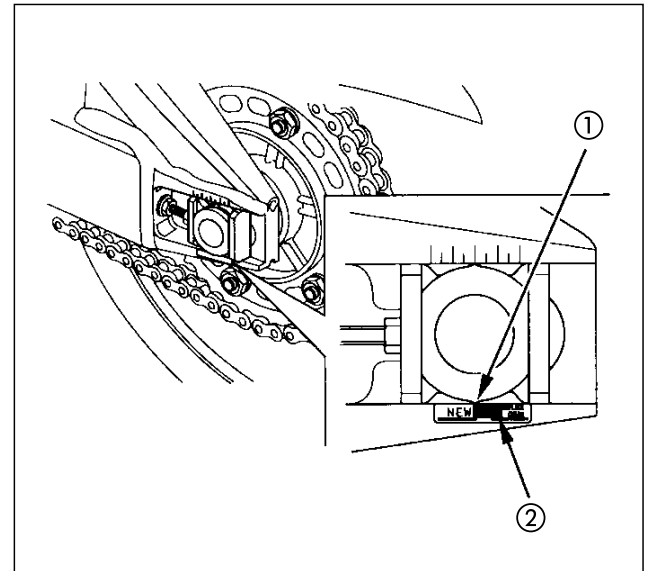
Verificação do Desgaste da Corrente

Após ajustar a folga da corrente, verifique a etiqueta indicadora de desgaste colada na extremidade esquerda do garfo traseiro. Se a faixa vermelha (2) da etiqueta estiver alinhada ou ultrapassar a marca de referência (1) gravada no ajustador, isto indicará que a corrente está excessivamente gasta, devendo ser substituída em conjunto com a coroa e o pinhão.

Folga especificada: 40 – 50 mm

**Corrente para Reposição:
DID 50VA8C1**

Esta motocicleta apresenta um elo principal que precisa ser removido com uma ferramenta especial. Não use um elo comum nesta corrente. Consulte sua concessionária Honda.



- (1) Marca de referência
- (2) Faixa vermelha