

## Cavelete Lateral

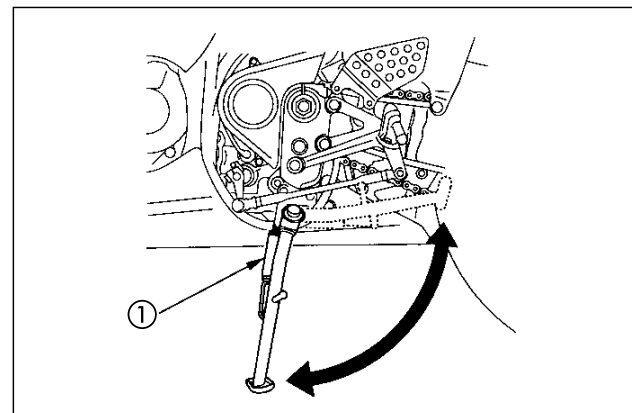
(Observe os cuidados na manutenção descritos na página 77)

Efetue os seguintes serviços de manutenção de acordo com o período estabelecido na tabela de manutenção.

### Verificação do Funcionamento

- Verifique a mola (1) quanto a danos ou perda de tensão e se o conjunto do cavelete lateral se move livremente.
  - Verifique o sistema de corte de ignição do cavelete lateral.
1. Sente-se sobre a motocicleta e coloque o cavelete lateral na posição recolhida e a transmissão em ponto morto.
  2. Ligue o motor e acione a embreagem. Coloque a transmissão em marcha.
  3. Mova o cavelete lateral para a posição totalmente estendida.
  4. O motor deve desligar-se assim que você estender o cavelete lateral.

Se o sistema de cavelete lateral não funcionar conforme a descrição acima, procure sua concessionária autorizada Honda.



(1) Mola do cavelete lateral