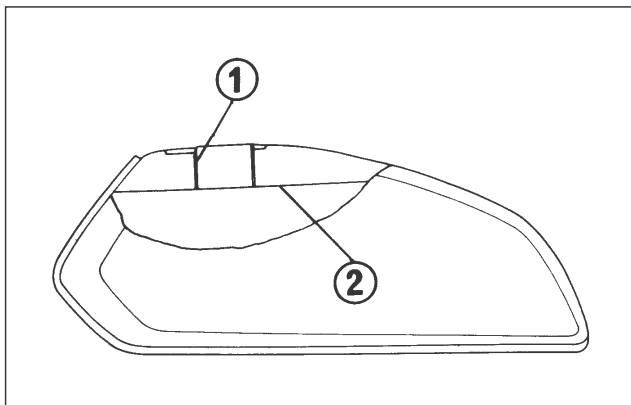


⚠ CUIDADO

* *Quando abastecer, evite encher demais o tanque, para que não ocorra vazamento pelo respiro da tampa. Não deve haver combustível no gargalo do tanque.*

ATENÇÃO

* *Evite o contato da gasolina com as tampas laterais e a superfície externa do tanque de combustível, pois a pintura poderá ser danificada.*



(1) Gargalo do tanque

(2) Nível máximo de combustível

Óleo do motor

Especificações

Use apenas óleo para motor 4 tempos, com alto teor detergente, de boa qualidade e que atenda às especificações API-SF

Óleo recomendado:

**MOBIL SUPER MOTO 4T
SAE 20 W-50 API-SF**

O uso de aditivos é desnecessário e apenas aumentará os custos operacionais.

ATENÇÃO

* *O óleo do motor é o elemento que mais afeta o desempenho e a vida útil do motor.*

Óleos não detergentes, vegetais ou lubrificantes específicas para competição não são recomendados.