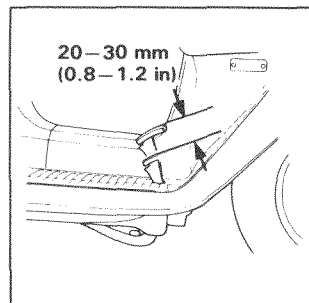


Rear brake pedal free play

Measure the distance the rear brake pedal moves before the brake starts to take hold. Free play should be 20–30 mm (0.8–1.2 in) at the tip of the brake pedal.

- (1) Adjusting nut: (A) Increase free play
(B) Decrease free play



Juego libre del pedal del freno trasero

Medir la distancia que se mueve el pedal del freno trasero antes de que el freno comience a frenar. El juego libre debe ser de 20 a 30 mm en la punta del pedal del freno.

- (1) Tuerca de ajuste: (A) Para aumentar el juego libre
(B) Para reducir el juego libre

