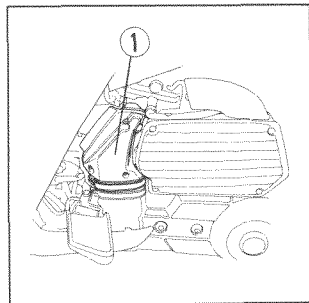


Belt case air cleaner

1. Remove the left side rear cover from the frame.
2. Loosen the air cleaner duct band screw, and remove the cover (1).
3. Remove element (2).
4. Clean the element in non-flammable or high flash point solvent and allow to dry.

WARNING: Never use gasoline or low flash point solvents for cleaning the belt case air cleaner element. A fire or explosion could result.



Filtro de aire de la caja de la correa

1. Quitar la tapa trasera izquierda del bastidor.
2. Aflojar el tornillo de la abrazadera del conducto del filtro de aire y quitar la tapa (1).
3. Quitar el elemento (2).
4. Limpiar el elemento en disolvente de alto punto de inflamación o que no sea inflamable y dejar que se seque.

ADVERTENCIA: No utilizar nunca gasolina o disolvente de bajo punto de inflamación para limpiar el elemento del filtro de aire de la caja de la correa. Podría causarse una explosión o un incendio.

