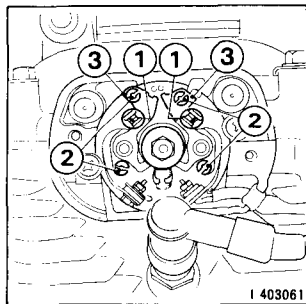


Ignition Timing

Contact breaker points:

1. Remove the point cover and generator rotor cover.
2. Open the points (1) with your finger and examine. Pitted or burned points should be replaced and condensers checked. Gray discoloration can be cleaned with a point file (carefully).
3. Rotate the generator rotor counterclockwise and check the point gap at its maximum. The standard gap is 0.3–0.4mm (0.012–0.016 in.)
4. To adjust the gap, loosen the locking screws (2) and move the breaker point plate (3). When properly adjusted, retighten locking screws (2).



Distribución del encendido

Puntos contactos del ruptor:

1. Quitar la cubierta del punto y la del rotor de generador.
2. Abra los contactos (1) con los dedos y examínelos. Contactos quemados deberán reemplazarse y los condensadores chequearse. Cambios de color a gris deberán eliminarse cuidadosamente con una lima y en seguida limpiarse con papel de celofano, un cartón o un limpiador de contactos.
3. Haga girar el rotor del generador a la derecha y verifique la distancia máxima del ruptor. La distancia normal es de 0,3–0,4 mm.
4. Para ajustar la distancia, afloje los tornillos de bloqueo (2) y haga deslizar los puntos de contacto (3). Cuando se ajusta correctamente, apretar de nuevo los tornillos de bloqueo (2).