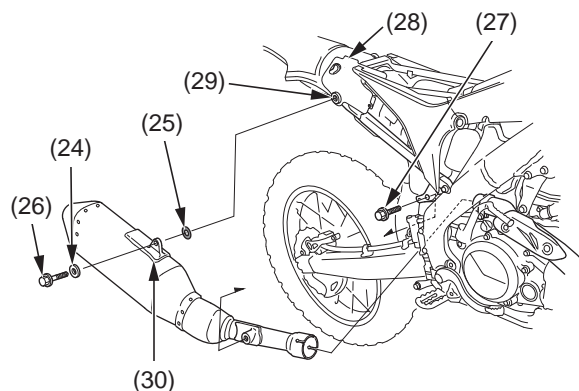
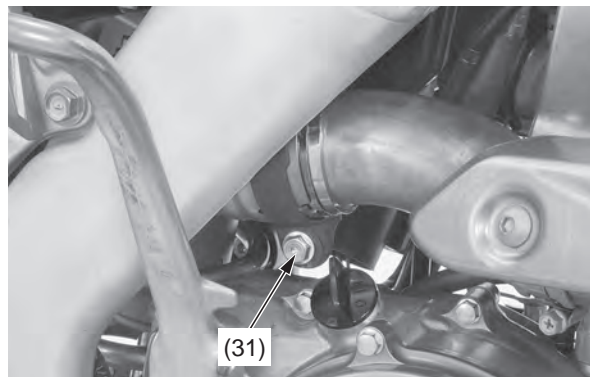


15. Installeer de ring A (24), ring B (25), uitlaatdemperbevestigingsbout B (26) en uitlaatdemperbevestigingsbout A (27). Bij aanbrengen van het uitlaatdemper wees voorzichtig dat de rubber van het luchtfilterhuis (28) niet beklemd raakt tussen de hulpframe (29) en de steun van de uitlaatdemper (30). Controleer de rubber op insnijdingen, kepen of scheurtjes. Vervang de rubber zo nodig.



- (24) ring A
- (25) ring B
- (26) uitlaatdemperbevestigingsbout B
- (27) uitlaatdemperbevestigingsbout A
- (28) rubber luchtfilterhuis
- (29) hulpframe
- (30) steun uitlaatdemper

16. Zet de bout (31) in de uitlaatdemperklemband vast met het voorgeschreven aantrekkoppel: 21 N·m (2,1 kgf·m)



(31) bout uitlaatdemperklemband

17. Zet de uitlaatdemperbevestigingsbout B (26) en de uitlaatdemperbevestigingsbout A (27) vast met het voorgeschreven aantrekkoppel: 26 N·m (2,7 kgf·m)

18. Installeer het zadel (32).

19. Breng de framepanelen (33), zadelbevestigingsbouten (34) en bouten (35) aan.

Bij aanbrengen van het zadel en het rechter framepaneel wees voorzichtig dat de rubber van het luchtfilterhuis (28) niet beklemd raakt tussen de hulpframe (29), de zadelsteun (36) en de rechter framepaneel.

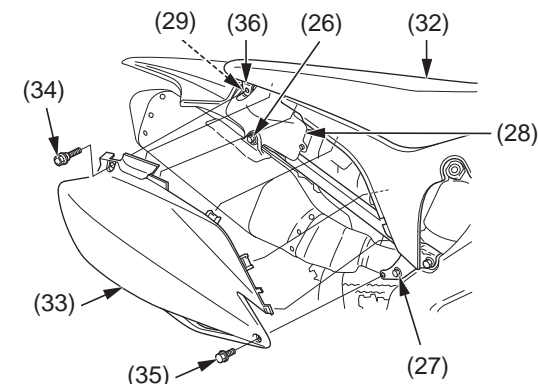
Haal vervolgens de zadelbevestigingsbouten en framepaneelbouten aan met het voorschreven aantrekkoppel:

zadelbevestigingsbouten:

26 N·m (2,7 kgf·m)

framepaneelbouten:

10 N·m (1,0 kgf·m)



- (26) uitlaatdemperbevestigingsbout B
- (27) uitlaatdemperbevestigingsbout A
- (28) rubber luchtfilterhuis
- (29) hulpframe
- (32) zadel
- (33) framepanelen
- (34) zadelbevestigingsbouten
- (35) bouten
- (36) zadelsteun