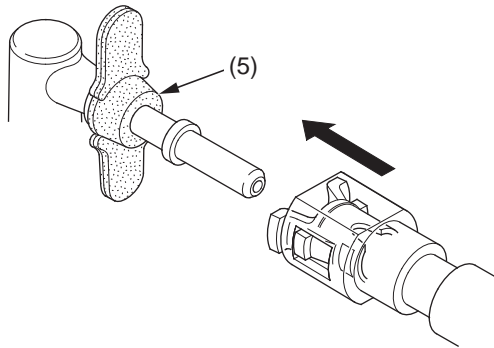


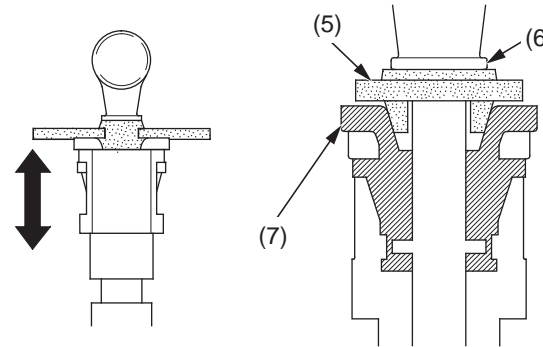
2. Breng het doorvoerrubber (5) aan en plaats het zoals afgebeeld op de benzinedoorvoer. Lijn de snelkoppelingsbenzineaansluiting uit met de benzinedoorvoer. Druk vervolgens de snelkoppeling op de pijp van de benzinedoorvoer totdat beide bevestigingspallen met een klik vergrendelen.

Als het aansluiten moeilijk gaat, brengt u een kleine hoeveelheid motorolie aan op het pijpuiteinde.



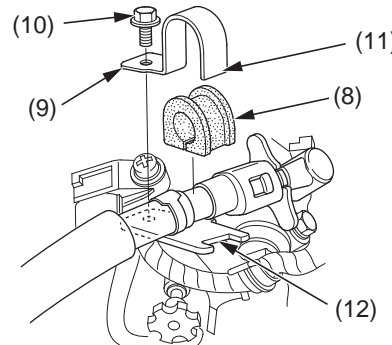
(5) doorvoerrubber (alleen verstuurzijde)

3. Controleer of de aansluiting stevig is en de pallen goed op hun plaats vastzitten; voer een visuele controle uit en trek aan de aansluiting.  
4. Controleer of het doorvoerrubber (5) op zijn plaats zit tussen de flens (6) en de lip van de houder (7).



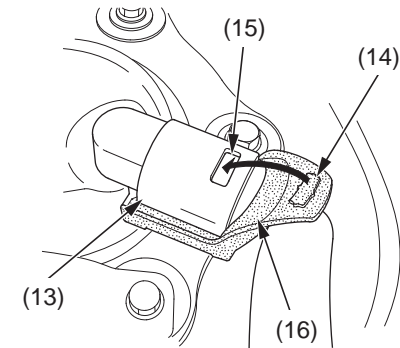
(5) doorvoerrubber (alleen verstuurzijde)  
(6) flens  
(7) lip van de houder

5. Breng het rubber (8), de klem (9) en de bout (10) aan door de lip van de klem (11) uit te lijnen met de groef (12) van de steun.



(8) rubber  
(9) klem  
(10) bout  
(11) lip van de klem  
(12) groef

6. Installeer de afdekking (13) van de snelkoppelingsbenzineaansluiting en stel de lip van de rubberen afdekking (14) in op het gat (15) van de afdekking van de snelkoppelingsbenzineaansluiting. Controleer of de rubberen afdekking (16) correct is gemonteerd tussen de afdekking van de snelkoppelingsbenzineaansluiting en de brandstofpomp.



(13) afdekking van snelkoppelingsbenzineaansluiting  
(14) lip van rubberen afdekking  
(15) gat van afdekking van snelkoppelingsbenzineaansluiting  
(16) rubberen afdekking

7. Verhoog de brandstofdruk (pagina 52).