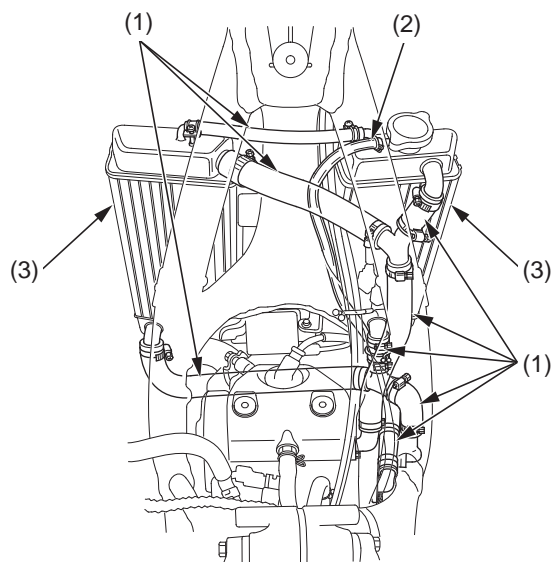


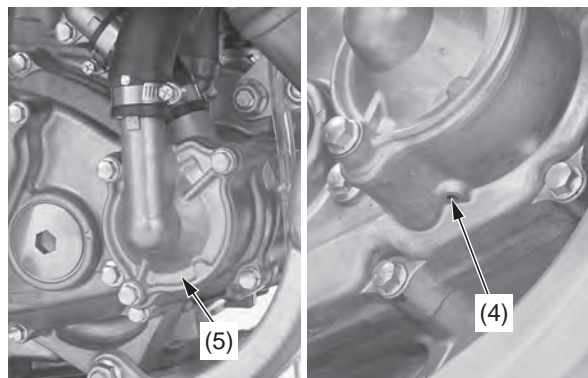
## Koelsysteem inspecteren

1. Controleer het koelsysteem op lekkage (zie het Honda werkplaatshandboek voor het zoeken naar lekkages).
2. Controleer de waterslangen (1) op scheurtjes en verwerking en kijk of de radiatorlangklemmen stevig vastzitten.
3. Controleer of de radiatorbevestiging misschien los zit.
4. Controleer of de overloopslang (2) is aangesloten en niet verstopt is.
5. Controleer de radiatorribben (3) op verstopping.



(1) waterslangen  
(2) overloopslang  
(3) radiatorribben

6. Controleer het ontluchtingsgaatje (4) onder aan het waterpompdeksel (5) op lekkage. Reinig een eventuele verstopping door vuil of zand. Controleer op sporen van afdichtingslekkage. Als er water uit het ontluchtingsgaatje lekt, vervang dan de mechanische keerring. Als er olie uit het ontluchtingsgaatje lekt, vervang dan de oliekeerring. Controleer of er niet doorlopend koelvloeistof uit het ontluchtingsgaatje lekt terwijl de motor loopt. Een kleine hoeveelheid koelvloeistofoverloopvocht uit het ontluchtingsgaatje is normaal. Zie het officiële Honda werkplaatshandboek of neem contact op met uw Honda dealer voor de vervanging van de mechanische keerring of de oliekeerring. Beide keerringen moeten tegelijkertijd worden vervangen.



(4) ontluchtingsgaatje  
(5) waterpompdeksel

## Koelvloeistof verversen

Zie onder *Veiligheidsmaatregelen* op pagina 27.

Laat koelvloeistof verversen over aan uw Honda dealer, behalve als u over het juiste gereedschap en de onderhoudsspecificaties beschikt en een ervaren monteur bent.

Raadpleeg het Honda werkplaatshandboek.

### ⚠ WAARSCHUWING

Als u de radiator dop verwijdert terwijl de motor heet is, kan de koelvloeistof naar buiten spuiten en zo ernstige brandwonden veroorzaken.

Later motor en radiator altijd afkoelen voordat u de radiator dop verwijdert.

Zie voor het correct afvoeren van de afgetapte koelvloeistof onder *U en het milieu*, pagina 148.

### OPMERKING

*Het onzorgvuldig afvoeren van afgetapte vloeistoffen kan schadelijk zijn voor het milieu.*