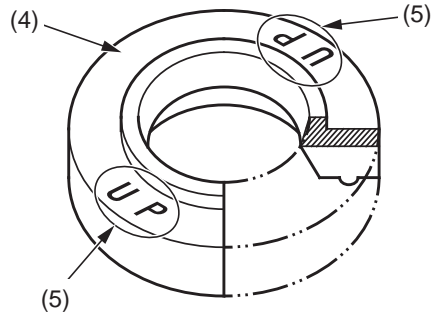


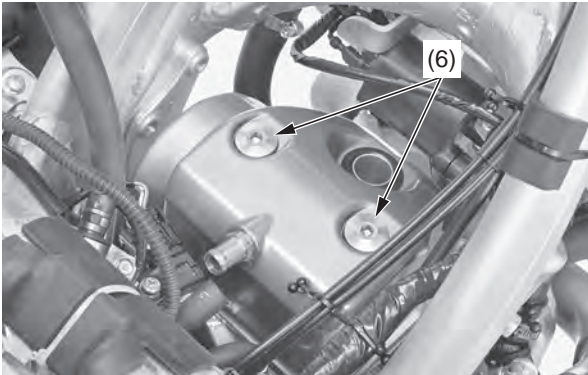
Klepspeling

3. Controleer of de rubberen afdichtingen (4) in goede conditie zijn en vervang deze zo nodig. Installeer de rubberen afdichtingen aan het kleppendecksel met de merktekens "UP" (5) naar boven gekeerd.



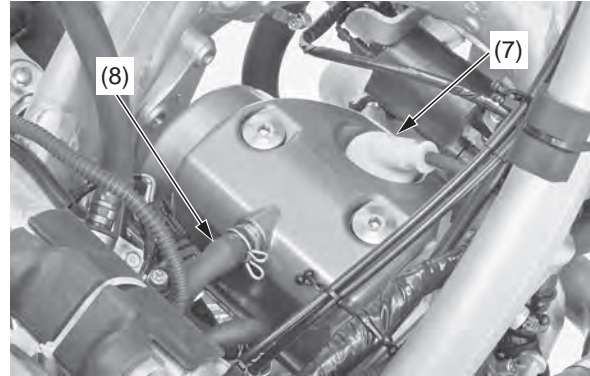
- (4) rubberen afdichting
(5) merktekens "UP"

4. Installeer en zet de kleppendeckselbouten (6) vast met het voorgeschreven aantrekkoppel: 10 N·m (1,0 kgf·m)



- (6) inbusbouten kleppendecksel

5. Sluit de bougiedop (7) en de carterventilatieslang (8) aan.



- (7) bougiedop
(8) beluchtungs slang

6. Installeer de benzinetank en het zadel (pagina's 37, 39).