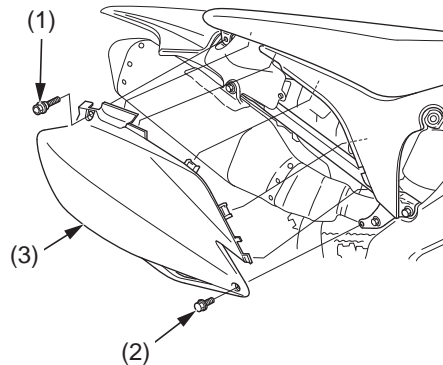


Uitlaatpijp/uitlaatdemper inspecteren

Controleer of de bevestigingsbouten en de uitlaatpijpverbindingen vastzitten. Controleer de uitlaatpijp en de demper op scheuren of vervorming. Met een beschadigde uitlaatpijp en demper kan de motor minder goed presteren.

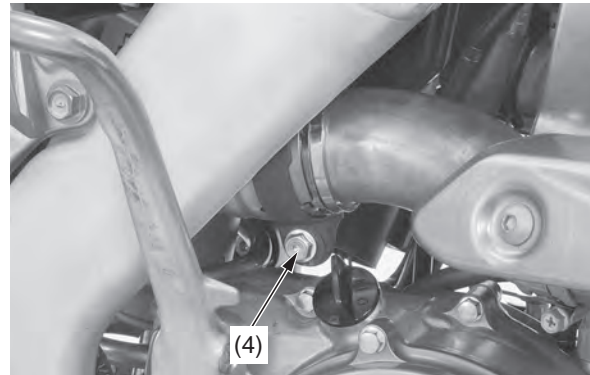
Uitlaatdemper verwijderen

1. Verwijder de zadelbevestigingsbout (1), framepaneelbout (2) en het rechter framepaneel (3).



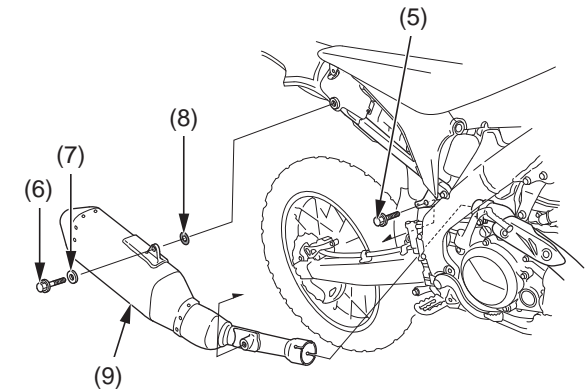
(1) zadelbevestigingsbout (3) rechter framepaneel
(2) framepaneelbout

2. Draai de bout van de uitlaatdemperklemband (4) los.



(4) bout uitlaatdemperklemband

3. Verwijder de uitlaatdemperbevestigingsbout A (5), uitlaatdemperbevestigingsbout B (6), ring A (7), ring B (8) en de uitlaatdemper (9).



(5) uitlaatdemperbevestigingsbout A
(6) uitlaatdemperbevestigingsbout B
(7) ring A
(8) ring B
(9) uitlaatdemper