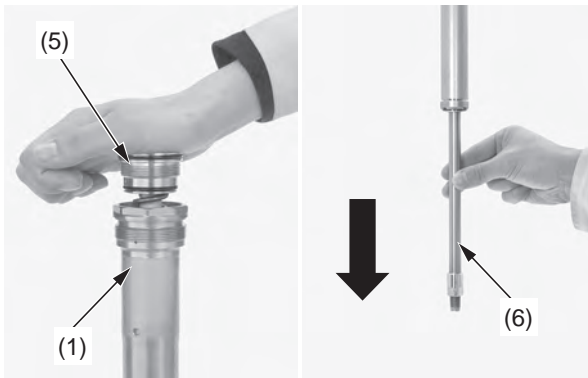


10. Trek de vorkdemperzuigerstang (6) uit tot de maximale lengte; houd zo vast en installeer de vorkkapgroep (5) aan de vorkdemper (1).

Pas op en beschadig de vorkkapzuigerveer niet. Als het lastig is om de vorkkapgroep te installeren, is het olieniveau in de vorkdemper mogelijk hoger dan het standaardniveau.

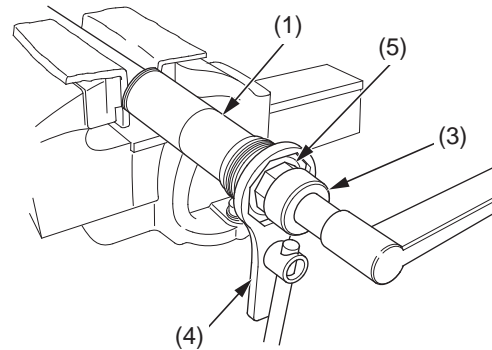


(1) vorkdemper  
(5) vorkkapgroep

(6) vorkdemperzuigerstang

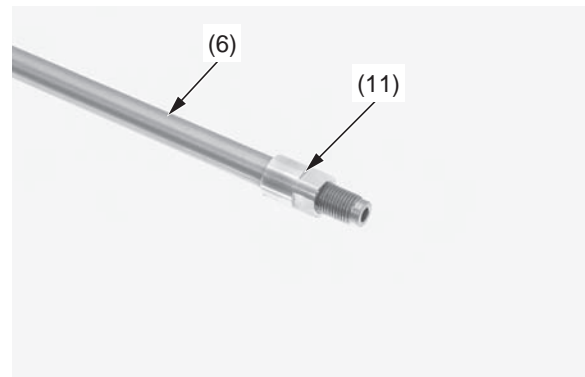
11. Zet de vorkdemper (1) vast in een bankschroef met zacht materiaal of gebruik houten beschermers, om schade te voorkomen. Draai de vorkkapgroep (5) met behulp van de vorkkapbouthouder, 36 mm (3) aan met het voorgeschreven aantrekkoppel terwijl u de uitsparing in de vorkdemper blokkeert met een borgmoersleutel (4):

- Vorkkapbouthouder, 36 mm 070MB-MEN0100
- Borgmoersleutel 070MA-MEN0100



(1) vorkdemper (4) borgmoersleutel  
(3) vorkkapbouthouder, 36 mm (5) vorkkapgroep

12. Draai de borgmoer (11) van de middenbout van de vorkpoot op de vorkdemperzuigerstang (6) helemaal in.

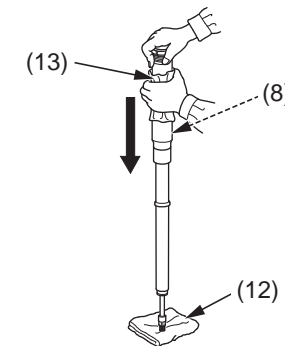


(6) vorkdemperzuigerstang  
(11) borgmoer middenbout vorkpoot

13. Controleer het glijvlak aan de vorkdemperzuigerstang op beschadiging.  
14. Dek het uiteinde van de vorkdemperzuigerstang af met zacht materiaal (12) om schade te voorkomen. Bedek de oliegeatjes met een werkplaatsdoek (13) om uitstromen van vorkolie te voorkomen. Verwijder de overtollige olie uit de olie/veerkamer (8) van de vorkdemper door met de vorkdemperzuigerstang een pompslag over de hele veerweg te maken.

## OPMERKING

*Pas op en beschadig of verbuig de vorkdemperzuigerstang niet terwijl u met de zuigerstang een pompslag maakt.*



(8) olie/veerkamer van de vorkdemper  
(12) zacht materiaal  
(13) werkplaatsdoek

(vervolg)