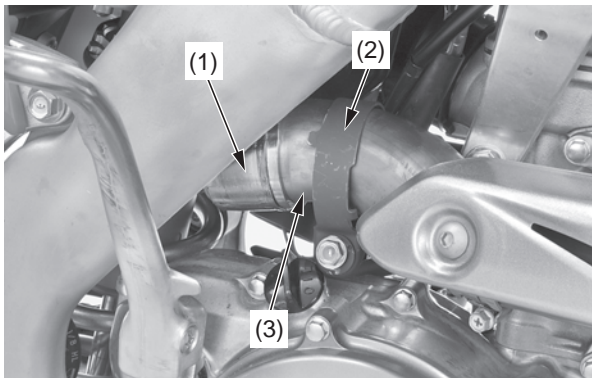


Tubo di scarico/Marmitta

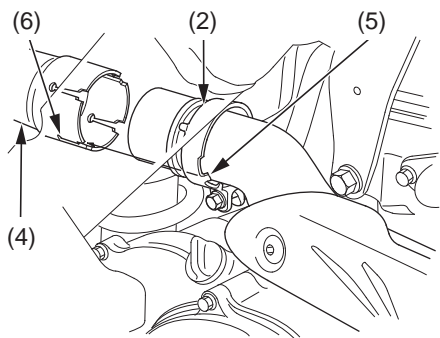
Installazione della marmitta

1. Rimuovere la guarnizione (1).
2. Installare il morsetto della marmitta (2) e una nuova guarnizione sul tubo di carico (3).



- (1) guarnizione (nuova) (3) tubo di scarico
(2) morsetto della marmitta

3. Installare la marmitta (4).
4. Installare il morsetto della marmitta (2) allineando la linguetta (5) del morsetto alla cavità (6) della marmitta.



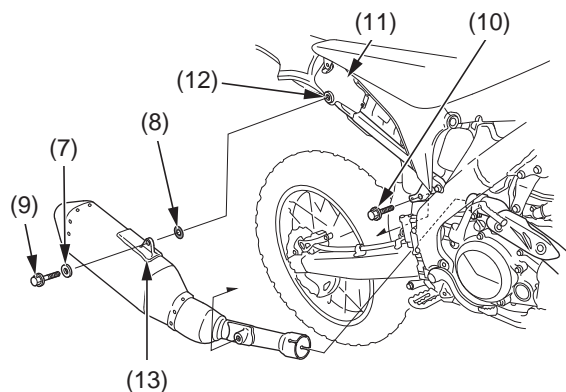
- (2) morsetto della marmitta (5) linguetta
(4) marmitta (6) cavità

5. Installare la rondella A (7), la rondella B (8), il bullone B di montaggio della marmitta (9) e il bullone A di montaggio della marmitta (10).

Fare attenzione a non impigliare la gomma della scatola del filtro dell'aria (11) tra il telaio secondario (12) e il supporto della marmitta (13) durante l'installazione della marmitta.

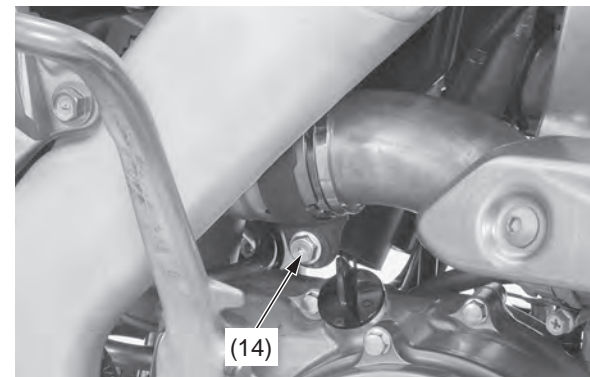
Controllare che non ci siano tagli, incisioni o crepe sulla gomma.

Sostituire la gomma se necessario.



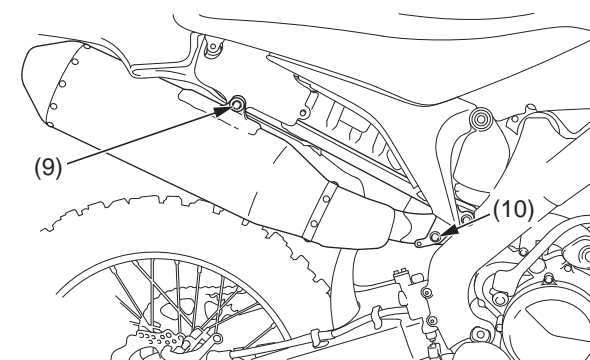
- (7) rondella A
(8) rondella B
(9) bullone B di montaggio della marmitta
(10) bullone A di montaggio della marmitta
(11) gomma della scatola del filtro dell'aria
(12) telaio secondario
(13) supporto della marmitta

6. Serrare il bullone del morsetto della marmitta (14) alla coppia specificata: 21 N·m (2,1 kgf·m)



- (14) bullone del morsetto della marmitta

7. Serrare il bullone B di montaggio della marmitta (9) e il bullone A di montaggio della marmitta (10) alla coppia specificata: 26 N·m (2,7 kgf·m)



- (9) bullone B di montaggio della marmitta
(10) bullone A di montaggio della marmitta