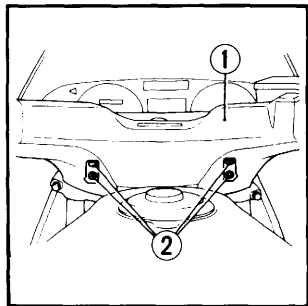


Check and adjust air pressure when the front fork tubes and rear shock absorbers are cold before riding.

Front air pressure adjustment:

1. Place the motorcycle on its center stand. Do not use the side stand or you will get false pressure readings.
2. Remove the handle cover (1) by loosening four screws (2).
3. Remove the front fork air valve cap (3).
4. Check the air pressure.
5. Adjust air to the recommended pressure.



Comprobar y ajustar la presión de aire cuando los tubos de las horquillas frontales y amortiguadores traseros estén fríos antes de la conducción.

Ajuste de la presión de aire delantera:

1. Poner la motocicleta sobre su soporte central. No utilizar el soporte lateral u obtendrá falsas lecturas de la presión.
2. Extraer la cubierta del manillar aflojando cuatro tornillos (2).
3. Extraer el tapón de la válvula de la horquilla frontal (3).
4. Comprobar la presión de aire.
5. Añadir aire a la presión recomendada.

