

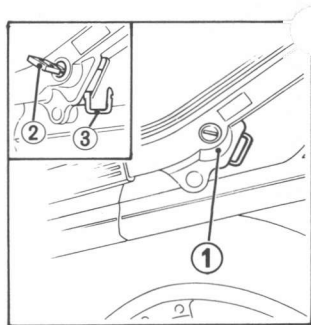
## Helmet Holder

The helmet holder (1) eliminates the need for carrying your helmet after parking. The holder can be locked to help prevent theft.

1. Unlock the holder with the ignition key (2).
2. Hang your helmet on the holder pin (3) and push the pin to lock.

This automatically locks the helmet holder.

**WARNING: The helmet holder is designed for helmet security while parking. Do not operate the motorcycle with a helmet attached to the holder.**



---

## Porta-cascos

El porta-cascos (1) elimina la molestia de llevar su casco consigo despues de que haya estacionado su moto. El porta-cascos puede bloquearse para prevenir robos.

1. Desbloquee el porta-cascos con la llave del encendido (2).
2. Cuelgue su casco de la espiga (3) y empuje esta última para bloquearla. Con esto, el porta-cascos estará bloqueado automáticamente.

**ATENCION:** El porta-casco está diseñado para guardar el casco durante el estacionamiento de la moto. No conduzca la moto dejando el casco colgado al portacasco.