

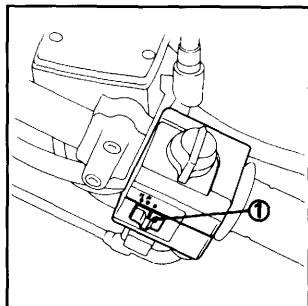
## Headlight Switch

The headlight switch (1) has three positions; "H", "P" and "OFF" marked by a green dot to the right of "P".

**H:** Headlight, taillight, position light and meter lights on.

**P:** Position light, taillight and meter lights on.

**OFF (green dot):** Headlight taillight, position light and meter lights off.



---

## Interruptor del faro

El interruptor del faro (1) tiene tres posiciones: "H", "P" y "OFF", esta última está marcada por un puntito verde situado a la derecha de "P".

**H:** Faro, lámpara trasera, lámpara indicadora de posición y lámparas de indicadores estarán encendidos.

**P:** Lámpara indicadora de posición estará encendida.

**OFF (puntito verde):** Faro, lámpara trasera, lámpara indicadora de posición y lámparas de indicadores estarán apagados.